

see what Delta can do™

BATHROOM FAUCET

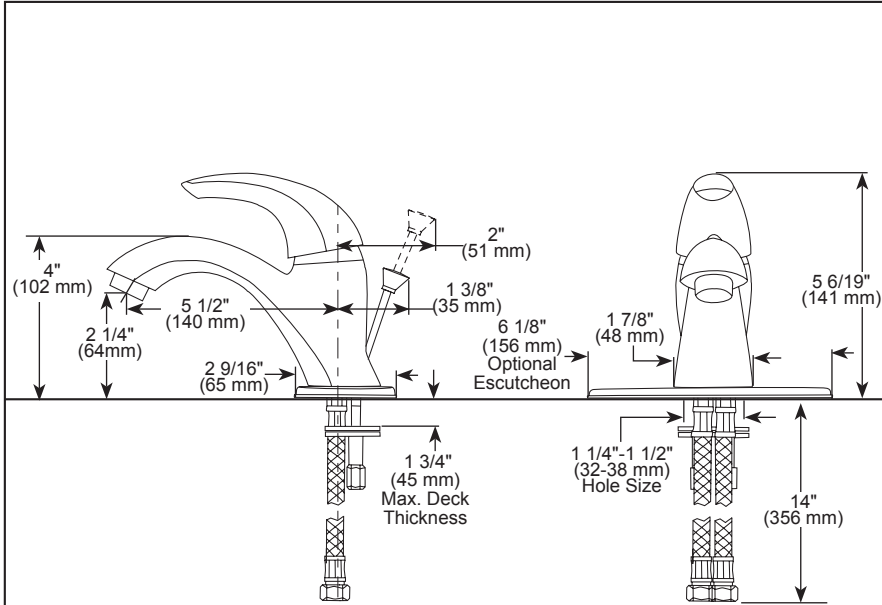
- Classic Series
- Single Handle Deck Mount

STANDARD SPECIFICATIONS:

- Max. flow rate 1.2 gpm @ 60 psi, 4.5 L/min @ 414 kPa
- 1 or 3 hole mount (escutcheon optional, included)
- Ceramic cartridge with high temperature rotational limit stop
- Color coded plug button on handle for hot/cold identification
- Handle 3 1/2" (89 mm) lever handle - ADA compliant - color indexed
- 50/50 pop-up has metal flange with plastic drain
- 14" (356 mm) flexible supplies with 3/8" compression fittings

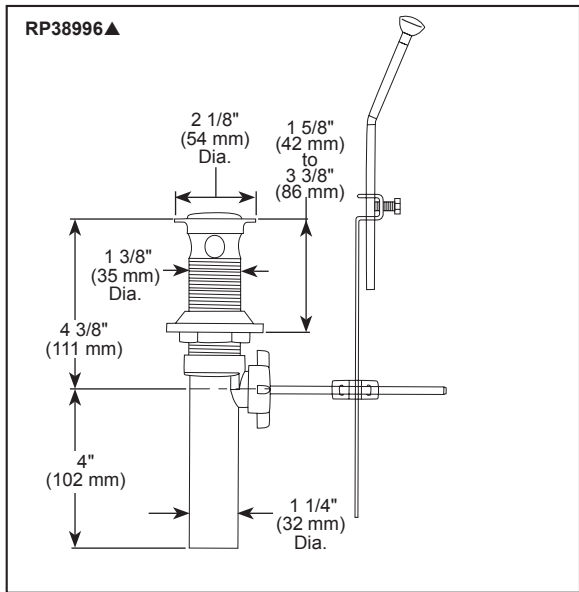
WARRANTY

- Parts and Finish - Lifetime limited warranty; or for commercial purchasers, 10 years for multi-family residential (apartments and condominiums) and 5 years for all other commercial uses, in each case from the date the product is received by the original purchaser or their authorized representative (installation contractor, etc.).
- Please go to www.deltafaucet.com for the complete details of our limited warranty.



COMPLIES WITH:

- ASME A112.18.1 / CSA B125.1
- ASME A112.18.2 / CSA B125.2
- NSF/ANSI/CAN 61 & 372
- EPA WaterSense®
- ICC/ANSI A117.1

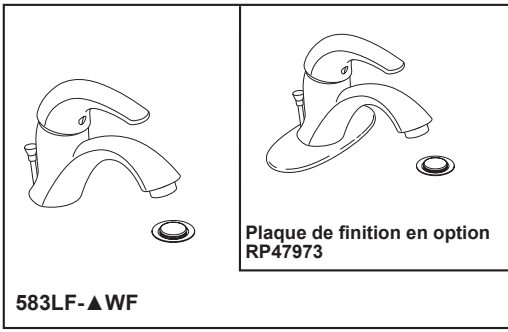


▲ Designate Proper Finish Suffix

Delta reserves the right (1) to make changes in specifications and materials, and (2) to change or discontinue models, both without notice or obligation. Dimensions are for reference only. See current full-line price book or www.deltafaucet.com for finish options and product availability.

Delta Faucet Company

55 E. 111th Street, Carmel, IN 46280
 350 South Edgeware Road, St. Thomas, ON N5P 4L1
 © 2026 Delta Faucet Company



voyez ce que Delta peut faire[®]

ROBINET POUR SALLE DE BAIN

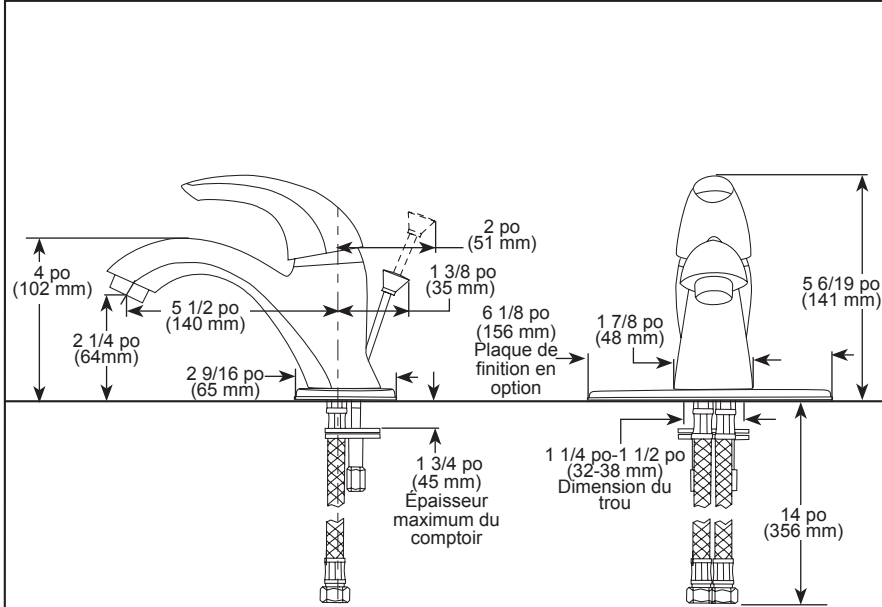
- Série Classique
- Poignée unique, installation sur le comptoir

SPÉCIFICATIONS STANDARDS :


- Débit maximal 1,2 gal./min à 60 psi, 4,5 L/min à 414 kPa
- Installation à un ou trois trous (plaque de finition en option, incluse)
- Cartouche de céramique avec contrôle rotatif de la limite de température de l'eau chaude
- Bouton de bouchon codé par couleur sur la poignée pour l'identification chaud/froid
- Poignée à levier de 3 1/2 po (89 mm) - conforme à l'ADA - code de couleur
- Le bouchon-poussoir 50/50 a une bride en métal avec un drain en plastique
- Alimentations flexibles de 14 po (356 mm) avec raccords à compression 3/8 po (10 mm)

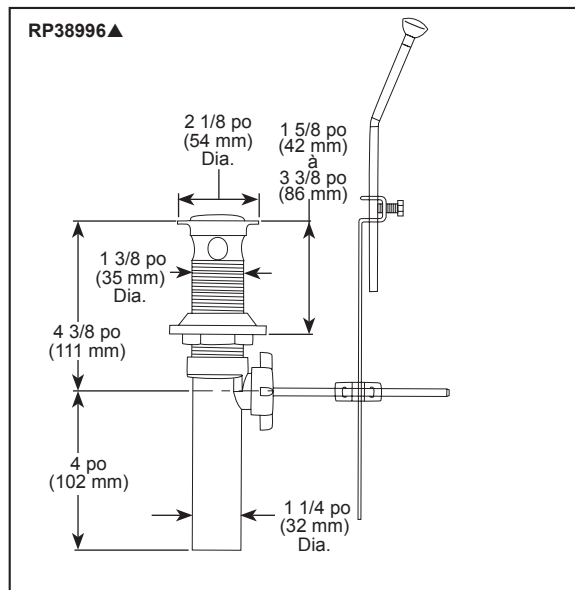
GARANTIE

- Pièces et finition – Garantie à vie limitée; ou pour les clients commerciaux, 10 ans pour les résidences multifamiliales (appartements et condominiums) et 5 ans pour tout autre usage commercial, dans tous les cas à compter de la date de réception du produit par l'acheteur initial ou son représentant autorisé (installateur, etc.).
- Veuillez consulter le site fr.deltafaucet.ca pour tous les détails de notre garantie limitée.



CONFORME À :

- ASME A112.18.1 / CSA B125.1
- ASME A112.18.2 / CSA B125.2
- NSF/ANSI/CAN 61 et 372
- EPA WaterSense^{MD}
-  ICC/ANSI A117.1



▲ Désigner le suffixe de finition approprié

Delta se réserve le droit (1) d'effectuer des changements dans les spécifications et les matériaux, et (2) de modifier ou d'abandonner certains modèles, dans les deux cas sans préavis ni obligation. Les dimensions sont à titre indicatif seulement. Consultez le Livre des prix courants de la gamme complète ou fr.deltafaucet.ca pour les options de finition et la disponibilité des produits.

Delta Faucet Company

55 E. 111th Street, Carmel, IN 46280
350 South Edgeware Road, St. Thomas, ON N5P 4L1
© 2026 Delta Faucet Company